

## technika Newsletter #12

Oktober 2021

### Neuigkeiten aus dem Netzwerk

- **Herzlich willkommen!**
- **Seid dabei! Technik-Forum**
- **Wir suchen Verstärkung!**
- **Ihr seid die Besten! technika zu den 10 besten Ideen für das Bildungssystem von morgen gekürt**
- **Wer macht mit? - Virtuelles MINT-Feriencamp in den Herbstferien**
- **Wer kommt mit? - fischertechnik Convention in Sinsheim 30.10.21**
- **Wie wäre es mit einem Coach? - Kamaro**
- **Wir waren dabei! - InnovationFestival 2021**
- **Wir werden immer mehr! - GDC Kick Off Veranstaltung am Hebel-Gymnasium in Pforzheim**
- **Mach mit! Mitstreiter\*innen für fischertechnik-AGs gesucht**
- **Spendensammlung für neue MINT-Lernorte**

### Dürfen wir vorstellen...?

- **Stefan Falk**

### Termine und Veranstaltungstipps

- **Workshops**
- **MINT-Veranstaltungen und Wettbewerbe**
- **MINT-Förderung**

### Kalis Bastelecke

- **Diesmal: Spurfolger**

## Neuigkeiten aus dem Netzwerk

### Herzlich willkommen!

Die Sommerferien liegen gefühlt schon weit hinter uns, die Schul-AGs finden endlich wieder in Präsenz statt und Euer technika Team freut sich, dass **7** weitere Schulen in der Region Nordschwarzwald mit Technik-AGs starten werden! Mit dem **Hebel-Gymnasium** und **Kepler-Gymnasium** in Pforzheim, dem **Richard-von-Weizsäcker Gymnasium** in Baiersbronn, dem **Lise-Meitner-Gymnasium** in Königsbach, dem **Theodor-Heuss-Gymnasium** in Mühlacker, dem **Otto-Hahn Gymnasium** in Nagold und der **Ludwig Uhland Schule** in Heimsheim vergrößert sich auch regional die beeindruckende Anzahl an technika MINT-Lernorten rund um die Technologieregion Karlsruhe. Alle MINT-Lernorte findet Ihr auch auf unserer [Karte](#). Dazu gekommen ist eine weitere [Übersicht](#), auf der die beeindruckende Entwicklung der Karlsruher-Technik-Initiative in Jahren dargestellt ist.

Wir wünschen allen viel Spaß beim Bauen, Konstruieren und Programmieren!

### Seid dabei! - Technik-Forum 2021

Am 2. Dezember findet unser Technik-Forum endlich zum ersten Mal in Präsenz statt. Wir möchten hierzu alle Fischertechnik- und GDC-AG-Leiter einladen, mit uns einen Abend lang einen intensiven Erfahrungsaustausch zu erleben. Grundschulen sind genauso eingeladen, wie weiterführende Schulen. Nach einem lockeren Austausch zur Begrüßung und Vorstellung, wird es mehrere Workshops und Mitmachangebote geben. Für Unterhaltung und konstruktiven Input wird gesorgt sein.

Wo?            Ev. Jakobusschule  
Wann?        2. Dezember, 17 – 22 Uhr  
Wie?           Anmeldung per Mail bis 19. November an [technika@cyberforum.de](mailto:technika@cyberforum.de)

### Wir suchen Verstärkung!

Weiterhin suchen wir dringend für unsere viele spannenden Aktivitäten Verstärkung! Auf den Webseiten der CyberForum Jobbörse findet Ihr unsere Stellenanzeige. Wer bewirbt sich für den coolsten Job der Welt oder kennt jemanden, der mit uns seine Leidenschaft für Technik an den Nachwuchs weitergeben möchte? Hier der Direktlink:

<https://www.cyberforum.de/jobboerse/cyberforum-ev/mitarbeiterin-fuer-die-karlsruher-technik-initiative>

Wir freuen uns auf viele Bewerber\*innen!

## **Ihr seid die Besten! Karlsruher Technik-Initiative "technika" zu den 10 besten Ideen für das Bildungssystem von morgen gekürt**

**Gewonnen!** Aus mehr als 520 Bewerbungen hat es die Karlsruher Technik-Initiative technika unter die führenden 10 Ideen geschafft, was uns mächtig stolz macht! Am 17.09.2021 verkündete die Jury der Jubiläumsinitiative des Stifterverbandes „Wirkung hoch 100“ ihr Votum: Wir zählen zu den 10 besten Ideen Deutschlands für das Bildungs-, Innovations- und Wissenschaftssystem von morgen – und erhält ein Preisgeld von 100.000 €.

*"Wann kommt Eure Initiative nach Berlin?"* war die erste Frage, die dem Team von der Jury nach der Präsentation auf der "Villa Hügel" in Essen am 13.09.2021 gestellt wurde.

Gerne nehmen wir den Ball auf und arbeiten daran, die Karlsruher Technik-Initiative weiter zu entwickeln, auch an außerschulischen Orten innerhalb der Region zu etablieren und zudem andere Regionen über Baden-Württemberg hinaus zu motivieren das Konzept aufzunehmen und umzusetzen. Mit neuem didaktischen Material, das während der Pandemie entwickelt wurde, einer langen Warteliste von Schulen, die noch einen Sponsor für ihre AG suchen und fast 2.000 Schülerinnen und Schülern, die seit Monaten mit den Füßen scharren und dem Neustart ihrer AGs entgegenfiebern geht es dank der Schulöffnung wieder mit Vollgas voraus!

Mehr zu der „Wirkung hoch 100“ Initiative unter:

<https://www.stifterverband.org/wirkunghoch100>

## **Wer macht mit? Virtuelles MINT-Feriencamp in den Herbstferien**

Es ist wieder so weit: vom **02.11.21-05.11.21** bieten wir in Kooperation mit vielen Partnern jede Menge spannende, lehrreiche **kostenlose Workshops** für Schülerinnen und Schüler ab **Klasse 5 bis 13** im Rahmen des virtuellen MINT-Feriencamps an.

Das Spektrum der verschiedenen Workshops reicht vom 3D-Druck, Programmierung in Python, Sonic PI, fischertechnik-Pneumatik Grundlagen, Aufbau und Programmierung einer Augmented Reality-Datenbrille oder der Programmierung einer eigenen Smartphone-App bis hin zu Soft Skills-Workshops im Bereich Selbstmanagement oder der Erlernung von Kreativitätstechniken.

**Zwei besondere Angebote für Mathe-Fans ab Klasse 10 und Oberstufe** befassen sich intensiv mit Vorhersagemodellen, Stochastik (Wahrscheinlichkeitsbegriff), Markov Ketten (Übergangsgraphen und -tabellen), Data Science und Machine Learning am **Beispiel von Netflix oder Wortvorschlägen am Handy**.

Bei allen Angeboten stehen das Ausprobieren und Mitmachen im Vordergrund.

Unter <https://www.mint-feriencamp.de> geht es ab sofort zum Herbst-Programm und zur Anmeldung! Wir freuen uns auf Euch!

## **Wer kommt mit? fischertechnik Convention in Sinsheim 30.10.21**

Die fischertechnik Community (ftc e.V.) veranstaltet jährlich eine Convention im Norden und Süden Deutschlands. Am letzten Oktoberwochenende können wir uns auf die offizielle **SüdCon 2021 von 10.00-18.00 Uhr** freuen. fischertechniker von jung bis alt zeigen ihre privaten Modelle und laden zu spannenden Gesprächen und Fachsimpeln ein. **Auch das technika Team wird mit einem Stand vor Ort sein!** Das Fördertechnik Museum Sinsheim sponsert den Event mit Ihrer Halle. Der Eingang befindet sich direkt rechts neben dem Technik Museum. Adresse: Eberhard-Layher-Straße 1, 74889 Sinsheim.

Webseite: <https://www.erlebnismuseum-fördertechnik.de>

Auf youtube findet Ihr einen Film von der letzten Südconvention aus dem Jahr 2019: <https://www.youtube.com/watch?v=G5WW6r88DKA>

## **Wie wäre es mit einem Coach? Kamaro 2021**

Ihr überlegt, ob Ihr ein Team für den Schul-Robotik-Cup stellen könnt? Habt aber noch nie an einem solchen Wettbewerb teilgenommen und seid ein wenig unsicher, ob Ihr das schafft? Kein Problem: es gibt Coaches die Euch mit einfachen Tricks zeigen können, ob Ihr mit Eurem Projekt auf der Spur seid, oder kommt. Die Studierenden der Hochschulgruppe „Kamaro“ kennen sich super mit Robotik, Projektmanagement aus und haben jahrelange Wettbewerbserfahrung. Also alles, von dem man als „Jungtütler“ träumt! Sie können Euch bei mehreren Besuchen vor Ort in der AG beraten und mit Euch einen Zeitplan aufstellen, damit Ihr pünktlich zum Schuljahresende einen SRC-tauglichen Roboter auf die Straße bringt. Bei Interesse einfach eine Kurze Mail an [technika@cyberforum.de](mailto:technika@cyberforum.de) schicken und wir stellen den Kontakt her.

Kamaro sucht gerade in ihren Reihen motivierte Studierende, die eventuell bereit sind, eine AG zu leiten. Wenn Ihr da Bedarf habt, lasst es uns wissen – auch hier stellen wir gerne den Kontakt her!

## **Wir waren dabei! InnovationFestival 2021**

Am 8. Oktober bot das InnovationFestival @karlsruhe.digital erneut den besten digitalen Innovationen aus Karlsruhe und der TechnologieRegion Karlsruhe die große Bühne. Das technika Team war mit einem Info-Stand vor Ort und begeisterte die Besucher mit Modell-Einblicken aus den Schul-AGs und Hintergrundinformationen zur Arbeit der Karlsruher Technik-Initiative. Unter <https://media.karlsruhe.digital/> können die Beiträge und Interviews des Festivals abgerufen werden.

## **Wir werden immer mehr! - Girls' Digital Camps Kick Off Veranstaltung in der Region Nordschwarzwald**

Am 7.10.2021 brachten die Wirtschaftsförderung Nordschwarzwald (WFG) und das CyberForum e.V. mit dem Team technika die ersten **Girls' Digital Camps in der Region Nordschwarzwald an den Start.**

Mit insgesamt sieben Schulen wird das Transferprogramm Girls' Digital Camps in der Region Nordschwarzwald zum Schuljahresbeginn 2021/2022 umgesetzt. Bereits seit Jahresbeginn wurde das Konzept an verschiedenen Schulen in der Region Nordschwarzwald vorgestellt und gemeinsam mit den zukünftigen Tutorinnen und Tutoren vorbereitet.

Mit dabei ist auch das Hebel-Gymnasium in Pforzheim, in dem nun erstmals für 15 Schülerinnen der Klassenstufen sechs bis acht einmal wöchentlich eine AG angeboten wird. Der Schulleiter des Hebel-Gymnasiums, Bernhard Steger, freut sich über die große Resonanz und ist gespannt auf die Entwicklung und die Impulse, die das Camp den interessierten Schülerinnen vermitteln wird. Bei den Girls' Digital Camps erhalten Mädchen und junge Frauen von Klassenstufe sechs bis acht konkrete Einblicke in digitale Anwendungen und Berufsfelder. Das innerschulische Modul bildet dabei den Schwerpunkt der Girls' Digital Camps und beinhaltet die Vermittlung von Grundkompetenzen und Fertigkeiten, wobei das Hauptaugenmerk auf selbstständigem Lernen liegt. Je nach individueller Voraussetzung soll in einer Projektarbeit ein eigenes IT-Produkt entwickelt werden. Der Gesamtprozess, angefangen von der Aufgabenstellung, die von den Schülerinnen oft selbst gewählt wird, über die Konzeption bis hin zur Entwicklung wird somit direkt erlebbar gemacht. Unterstützend werden Anregungen aus lebensnahen Themenbereichen wie Kunst, Musik, Gesundheit und Gesellschaft vorgeschlagen, die insbesondere Schülerinnen ansprechen. Abgerundet wird das Angebot durch Unternehmensbesuche in der Region, wodurch weitere wertvolle praktische Eindrücke gesammelt werden können.

### **Weitere Informationen unter:**

[www.girls-digital-camps.de](http://www.girls-digital-camps.de) / <https://gdc-karlsruhe.de> / [www.mint-frauen-bw.de](http://www.mint-frauen-bw.de)

## **Mach mit! Mitstreiter\*innen für fischertechnik-AGs gesucht**

Du bist spiel- und technikbegeistert, kontaktfreudig, verantwortungsvoll, flexibel? Dir macht es Spaß mit Kindern und Jugendlichen zu tüfteln? Dann bist du bei uns genau richtig. Wir suchen engagierte Menschen, die gemeinsam mit uns ehrenamtlich

- als **AG-Leiter und AG-Leiterinnen** die wöchentliche Betreuung in den Karlsruher Schulen oder Stadtteilen übernehmen
- als **Tutorinnen und Tutoren** mit spannenden Ideen und Themen offline/online MINT-FerienCamps anbieten.
- als **Helperinnen und Helfer** MINT-Veranstaltungen unterstützen

Wir und viele technikbegeisterte Kinder und Jugendliche freuen uns auf Dich!  
Ältere Schüler\*innen können Ihr Engagement z.T. auch als Sozialpraktikum anerkennen lassen. Melde Dich einfach unter [technika@cyberforum.de](mailto:technika@cyberforum.de)

## **Spendensammlung für neue MINT-Lernorte**

Auf zwei Plattformen – **WirWunder.de** und **betterplace.org** haben wir technika Fundraising-Aktionen zur Ausstattung neuer MINT-Lernorte veröffentlicht. Vom 25. – 29. Oktober 2021 stellt die Sparkasse Karlsruhe 20.000,00 € zur Verfügung. Jede Spende an unser Projekt innerhalb des Aktionszeitraums zählt. Je mehr Spenden wir in der WirWunderWoche über betterplace.org sammeln, desto mehr Geld erhalten wir aus dem Aktionstopf. Startschuss ist Montag, 25. Oktober 2021, 09:00 Uhr und die WirWunderWoche läuft bis zum Freitag, 29. Oktober 2021, 23:59 Uhr. Rührt die Werbetrommel und helft mit und unterstützt mit uns Projekte für Lernorte von morgen!

### **Hier findet Ihr uns:**

<https://www.wirwunder.de/projects/99611?wirwunder=246>

<https://www.betterplace.org/de/projects/99611>

## **Dürfen wir vorstellen...?**

### **Stefan Falk,**

Softwareentwicklung sowie Konzeption und Implementierung von Serverprojekten, Ettlingen.



### ***Wie bist Du zur technika | Karlsruher Technik-Initiative gekommen?***

Über fischertechnik und die ft:pedia, die wir seit 2011 zusammen herausgeben, kannte ich den unglaublich rührigen Dirk Fox. So kam ich dazu, fischertechnik-Workshops für Lehrkräfte zu halten. Mit dem CyberForum e.V. habe ich nicht nur wegen fischertechnik, sondern auch beruflich zu tun. Erst später lernte ich, dass es eine eigene „Abteilung“ technika im CyberForum gibt.

### ***Was genau sind Deine Aufgaben? Wofür bist Du zuständig?***

Bei der Karlsruher Technik-Initiative halte ich nach Bedarf fischertechnik-Workshops z. B. über Elektromechanik und Pneumatik für Lehrkräfte und AG-Tutor\*innen oder auch im Rahmen von fischertechnik-Tagen und MINT-Ferien camps für Kinder und Jugendliche.

**Wer kann sich bei Dir melden?**

Jeder, der glaubt, dass das sinnvoll wäre.

**Drei Worte, die Dich beschreiben.**

Strukturiert, Kniffliges-liebend, diskussionsfreudig.

**Was würdest Du gerne mal erfinden?**

Eine Pille gegen unfundierte Behauptungen und gegen das Hereinfallen auf dieselben.

## Termine & Veranstaltungstipps für Schülerinnen und Schüler

### Workshops der Karlsruher Technik-Initiative

<b>jeden MO wöchentlich</b> 17:00 – 18:30 Uhr	<b>online fischertechnik-AG</b> für Schülerinnen und Schüler der Grund- und weiterführenden Schulen
<b>jeden 2. DI wöchentlich</b> 16:00 – 17:30 Uhr	<b>online Python-AG</b> für Jungs und Mädchen im 2-wöchigen Wechsel ab Klasse 6 mit Diana Burkart
<b>Donnerstag, 28.10.2021</b> 18:30 – 20:30 Uhr	<b>Workshop</b> <b>Getriebe mit Dirk Fox</b>
<b>November-Dezember 2021</b> 18:00 – 20:00 Uhr	<b>Themen-Workshops</b> Nach Ankündigung unter <a href="#">Aktuelle Termine</a>
<b>Donnerstag, 2. Dezember</b> <b>Technik-Forum</b>	<b>Für alle Fischertechnik- und GDC-AG-Leiter</b> <b>Wo: Ev. Jakobusschule</b> <b>Wann? 2. Dezember, 17 – 22 Uhr</b> Anmeldung per Mail bis 19. November an <a href="mailto:technika@cyberforum.de">technika@cyberforum.de</a>

**Anmeldungen über [technika@cyberforum.de](mailto:technika@cyberforum.de)**

## MINT-Veranstaltungen und -Wettbewerbe

<p><b>technika MINT Feriencamp</b> <b>02.11.21-05.11.21</b></p>	<p><b>Spannende online Workshops!</b> <b>Alle Infos und Anmeldung ab dem 20. Oktober über:</b> <a href="https://mint-feriencamp.de">https://mint-feriencamp.de</a></p>
<p><b>Krypto im Advent</b> <b>ab 01.11.2021</b></p>	<p><b>Alle Schülerinnen und Schüler der Klassen 3 bis 9 können bei KiA teilnehmen.</b> Ältere Rätselbegeisterte können außer Konkurrenz teilnehmen. <b>Registrierung ab dem 01. November. Alle Infos:</b> <a href="https://krypto-im-advent.de">https://krypto-im-advent.de</a></p>
<p><b>2021/2022</b> <b>KIT MINT-Angebote</b></p>	<p><b>Übersicht über MINT-Angebote für Schülerinnen und Schüler</b> <a href="https://www.fortbildung.kit.edu/MINT.php">https://www.fortbildung.kit.edu/MINT.php</a></p>
<p><b>Jugend forscht 2022</b> <b>Anmeldefrist bis 30.11.2022</b></p>	<p><b>Jugend forscht: Zufällig genial?</b> Alle Jungforscherinnen und Jungforscher ab der 4. Klasse können sich noch bis 30. November bewerben! Das Forschungsthema wird frei gewählt. Alle Infos unter: <a href="https://www.jugend-forscht.de">https://www.jugend-forscht.de</a></p>
<p><b>Informatik Biber 2021</b> <b>8. bis 19. November 21</b></p>	<p><b>Bundesweite Informatikwettbewerbe für Schüler</b> <b>Bis kurz vor dem Wettbewerb registrieren</b> sich Lehrkräfte als KoordinatorInnen unter <a href="https://ams.bwinf.de">ams.bwinf.de</a>. Anschließend können sie die teilnehmenden Schülerinnen und Schüler unter <a href="https://admin.informatik-biber.de">admin.informatik-biber.de</a> anmelden! Alle Infos unter: <a href="https://bwinf.de">https://bwinf.de</a></p>
<p><b>40. Bundeswettbewerb Informatik – Anmeldefrist</b></p>	<p><b>Anmeldung bereits möglich.</b> 1. Runde: 1. September 2021 bis 22. November 2021 2. Runde: Anfang 2022 bis Ende. April 2022 <a href="https://bwinf.de/bundeswettbewerb/aktuelles/termine/">https://bwinf.de/bundeswettbewerb/aktuelles/termine/</a></p>
<p><b>Anmeldefrist RoboCup Junior Saison 2022</b> <b>Qualifikationsturniere</b> <b>15.10. bis 30.11.21</b></p>	<p>Für unsere Region relevant ist das <b>Turnier in Vöhringen</b> (12.-13.03.2022); Anmeldung vom 15.10. bis 30.11. (!) möglich unter <a href="https://robocup.rocci.net/anmeldung/">https://robocup.rocci.net/anmeldung/</a></p>

Immer aktuell: <https://karlsruher-technik-initiative.de/aktuelle-termine/> !



## MINT-Förderung

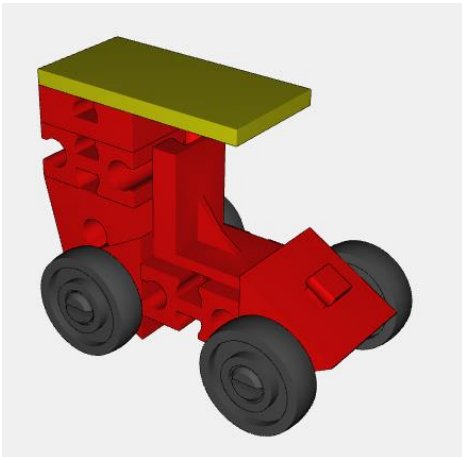
<p><b>01.10.2021</b></p> <p><b>Start der Bewerbung für das Schuljahr 2022/2023</b></p>	<p><b>Plus-MINT Programm</b></p> <ul style="list-style-type: none"><li>• Spezielles Förderprogramm für MINT-Toptalente</li><li>• In fünf ausgewählten plus-MINT Internaten in ganz Deutschland</li><li>• Von der 9., 10. oder 11. Klasse bis zum Abitur</li><li>• Sozialverträglicher Elternbeitrag und Finanzierungshilfen wie BAföG-Förderung</li></ul> <p>Flyer und alle Infos.: <a href="https://www.plus-mint.de">https://www.plus-mint.de</a></p>
<p><b>Mikro-Makro-Mint</b></p> <p>Für Schüler*innen ab Klasse 5</p>	<p><b>Vereinfachtes Antragsverfahren!</b></p> <p>Anträge für die Förderung von mikro-makro-mint-Projekten können demnächst <b>über das ganze Jahr hinweg</b> über das <a href="#">Online-Portal</a> eingereicht werden.</p>
<p><b>Science on Stage Termine</b></p>	<p><b>Science on Stage bietet regelmäßig interessante und kostenfreie Veranstaltungen für Lehrkräfte an.</b></p> <p><a href="https://www.science-on-stage.de/termine">https://www.science-on-stage.de/termine</a></p>

## Kalis Bastelecke



### Diesmal: Minimodelle

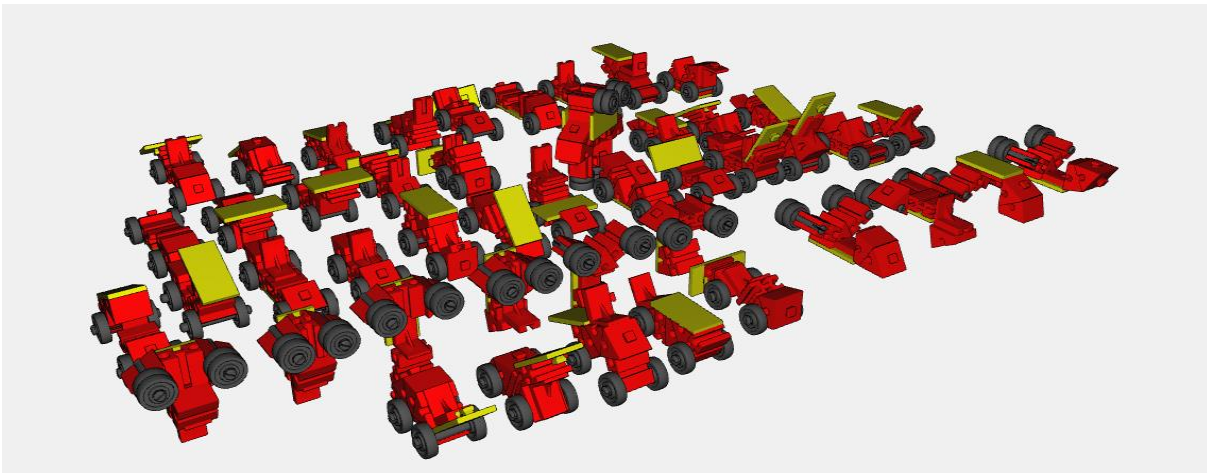
Was macht ein Fischertechniker mit 2x60° und einem 30° Winkelstein, zwei Bausteinen 7.5, einer gelben Platte 30x15 einem Baustein 5, einem Winkelstein 10x15x15, zwei V-Achsen 28 und 4x Rad 14? „Klar,“ sagt der Anfänger: „ich baue sofort den „Oldtimer“, welcher jahrelang als Give-Away von Fischertechnik auf Messen und Veranstaltungen unters Volk gebracht wurde!“



Der Profi gibt sich aber damit nicht ab und sucht die Steigerung. Es gibt tatsächlich Fans, die ihn zusammengebaut haben, ohne ihn aus dem Tütchen zu holen. Hier zu sehen in einem YouTube-Video: [https://youtu.be/dlf6KeR3\\_YY](https://youtu.be/dlf6KeR3_YY)

Das ist jedoch eher für Liebhaber aus anderen Klemmbausteinwelten als geeignetes Hobby zu empfehlen: Im größeren Fischertechnik-Kasten sind die Bauteile in der Regel in vielen verschiedenen Tüten verpackt und so ist dieses Fischertechnik-Modell eines der ganz wenigen, welches sich in einer ungeöffneten Tüte bauen lässt.

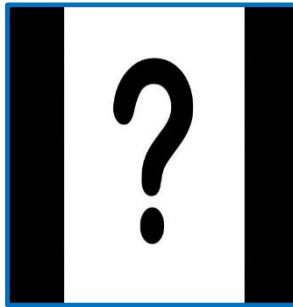
Darum empfehle ich als Challenge, einmal auszuprobieren, wie viele verschiedene Modelle Du mit dem doch recht überschaubaren Teilevorrat dieses Modells hinbekommst. Gerne dürft Ihr mir Eure Ergebnisse schicken. Wer sich jedoch lieber mit einer Bauanleitung diesem Thema nähern möchte, dem sei als „Spickzettel“ die Online-Bibliothek des fischertechnik-Designers empfohlen: Hier finden sich unter dem Menüpunkt „Mini“-Modelle 46 Varianten. Das gilt es zu schlagen! Also ran an die Kästen und lostüfteln!



## Herzliche Grüße vom Team der Karlsruher Technik-Initiative



Stephan Kallauch  
(Kali)



[Mitarbeiter](#)  
[\(M/W/D\) gesucht](#)



Dörte Schäfer-  
Kögel



Jörg Torkler

[karlsruher-technik-initiative.de](http://karlsruher-technik-initiative.de)  
[technika@cyberforum.de](mailto:technika@cyberforum.de)

Ihr könnt Euch jederzeit vom Newsletter abmelden.  
Schreibt dazu einfach eine E-Mail an [technika@cyberforum.de](mailto:technika@cyberforum.de) mit dem Betreff „Abmeldung Newsletter“.