

Inhalt

| | |
|---|----|
| Neuigkeiten aus dem Netzwerk | 1 |
| technika HUBs im Fokus: Die Region Rhein-Neckar - MINTcon..... | 1 |
| Wer macht mit? Virtuelles MINT-Feriencamp FaschingsFerien 28.02. – 04.03.2022 | 1 |
| fischertechnik-TAG der Grundschulen..... | 2 |
| Didaktisches Material für fischertechnik | 2 |
| MINT-Cluster technikampus | 3 |
| Open Innovation Festival – Projekte gesucht!..... | 3 |
| Mach mit! Mitstreiter*innen für fischertechnik-AGs gesucht | 4 |
| Spendensammlung für neue MINT-Lernorte..... | 4 |
| Dürfen wir vorstellen ... ?..... | 5 |
| Sebastian Stahl..... | 5 |
| Termine und Veranstaltungstipps..... | 6 |
| Workshops der Karlsruher Technik-Initiative | 6 |
| Aktuelle Themen-Workshops für AG-Leiter | 7 |
| MINT-Veranstaltungen und -Wettbewerbe..... | 7 |
| MINT-Förderung..... | 8 |
| MINT-Studie der Uni Regensburg | 9 |
| Kali's Bastelecke..... | 10 |
| Diesmal: Wo krabbeln sie denn hin? | 10 |
| Das Team | 13 |
| Impressum..... | 14 |
| Herausgeber | 14 |
| Vorstand | 14 |
| Geschäftsführer | 14 |
| Bildquellen | 14 |
| Abmeldung Newsletter | 14 |

Neuigkeiten aus dem Netzwerk

Herzlich willkommen!

Zwei Wochen vor den meteorologischen Frühlingsanfang starten wir in die technika-NewsSaison und freuen uns auf viele gemeinsame Aktivitäten, Events und Treffen mit Euch in diesem Jahr

Wir sind im Planungsmodus und viele Termine stehen bereits oder ergeben sich spätestens im Laufe des nächsten Monats. Immer noch Thema ist die Situation in den pandemiegeplagten Schulen, die so manche technik-AG durcheinanderwürfelt. Die Signale stehen aber vorrangig auf Grün. Aus vielen Schulen erreichen uns großartige Nachrichten, dass nichtsdestotrotz an den Projekten fleißig getüftelt und konstruiert wird. Damit diesen vielen Aktivitäten auch die gebührende Sichtbarkeit zuteilwird, wird es mehrere Events über das Jahr verteilt geben. Stay tuned wie man hipp so zu sagen pflegt.

Das Team technika wünscht allen viel Spaß beim Bauen, Konstruieren und Programmieren und einen guten gemeinsamen Frühlingsstart 2022.

TECHNIKA HUBS IM FOKUS: DIE REGION RHEIN-NECKAR - MINTCON

In der Metropolregion Rhein-Neckar macht sich seit mehreren Monaten die MINTcon auf den Weg, Kinder und Jugendliche für die MINT-Themen zu begeistern. Mit sogenannten Trios bilden sich kleine Cluster um die jeweiligen Schulen, bestehend aus Schule, Unternehmen und außerschulischen Bildungsangeboten.

In diesem Zug haben sich schon drei Schulen gefunden, die im Rahmen dieser Idee Fischertechnik-AGs nach technika-Vorbild umsetzen werden. Die Johannes-Kepler-GMS, Kerschensteiner GMS und Waldschule Mannheim haben das Material erhalten und konnten teilweise trotz der schwierigen Lage während der Pandemie schon starten. Mit der FUU und bald auch dem Max-Planck-Gymnasium sind zudem zwei weitere Schulen in der Community dort vernetzt, um ihre Erfahrungen vor Ort austauschen zu können.

Wir wünschen gutes Gelingen und weiterhin ein gesundes konstruktives Wachstum!

WER MACHT MIT? VIRTUELLES MINT-FERIENCAMP FASCHINGSFERIEN 28.02. – 04.03.2022

Es ist wieder so weit: vom 28.02.22-04.03.22 bieten wir in Kooperation mit vielen Partnern jede Menge spannende, lehrreiche kostenlose Workshops für Schülerinnen und Schüler ab Klasse 4 bis 13 im Rahmen des virtuellen MINT-Feriencamps an. Wir erweitern das Programm ständig! Es lohnt sich also immer mal wieder vorbeizuschauen!

Unter <https://www.mint-feriencamp.de> findet Ihr das Programm und die Anmeldemaske! Wir freuen uns auf Euch!

Das Spektrum der verschiedenen Workshops reicht vom Bau eines CO2 Sensors, Programmierung in Python, Sonic PI, KI-Grundlagen, Scratch mit fischertechnik oder der Programmierung einer eigenen Smartphone-App bis hin zu Soft Skills-Workshops im Bereich Selbstmanagement oder der Erlernung von Kreativitätstechniken.

Zwei besondere Angebote für Mathe-Fans ab Klasse 10 und Oberstufe befassen sich intensiv mit Vorhersagemodellen, Stochastik (Wahrscheinlichkeitsbegriff), Markov Ketten (Übergangsgraphen und -Tabellen), Data Science und Machine-Learning am Beispiel von Netflix oder Wortvorschlägen am Handy.

Bei allen Angeboten stehen das Ausprobieren und Mitmachen im Vordergrund.

FISCHERTECHNIK-TAG DER GRUNDSCHULEN

Es ist noch nicht sicher, ob wir den 7. Karlsruher fischertechnik-Tag erneut in einem hybriden Format oder in Präsenz durchführen können.

Der Termin steht jedoch bereits fest. Am 16.07.2022 treffen sich junge Konstrukteur*innen und Tüftler*innen wieder in der Gartenschule Karlsruhe, um diesmal die längste fischertechnik Ballweitertgabemaschine der Welt ans Laufen zu bringen.

Die verschiedenen Module aus den technik-AGs werden wir Stück für Stück zu einem Gesamtsystem verbinden und hoffen so wieder einen Weltrekord zu erreichen. Jeder teilnehmenden Schule und den einzelnen Teammitgliedern winken wieder verlockende Preise,

Die Preise werden von der fischertechnik GmbH als Schirmherr und treuer Sponsor des fischertechnik-Tags der Karlsruher Grundschulen gestiftet.

Auch in diesem Jahr werden wir eine Live-Übertragung via YouTube organisieren und ein moderierter Chatbereich steht allen zur Verfügung, die nicht vor Ort sein können. Eine Aufzeichnung des 6. Fischertechnik-Tages 2021 findet sich im YouTube-Kanal der technika (oder per Klick [hier](#)).

DIDAKTISCHES MATERIAL FÜR FISCHERTECHNIK

Ein Folgeauftrag von fischertechnik im November 2021 zur Entwicklung weiterer Baukästen für die MINT Education Line setzt die bereits im Jahr 2020 gestartete erfolgreiche Kooperation fort. Insgesamt sieben Baukästen sowie 60 Aufgaben für die Primar- und die Sekundarstufe zu den Themen Statik, Optik, Mechanik, Industrie-Robotik und Elektro-Pneumatik werden im Laufe des Jahres 2022 für den Schuleinsatz konzipiert und entwickelt. Für die neuen Themengebiete konnten drei weitere externe Autoren gewonnen werden. Diese entwickeln aus den Curricula abgeleitete und auf den Unterricht zugeschnittene Modelle auf Basis der Aufgaben und Lösungsblätter für den Unterrichtseinsatz.

Erste positive Rückmeldungen zu den bereits erschienenen Baukästen und dem didaktischen Material finden sich u. a. auf [YouTube](#).

MINT-CLUSTER TECHNIKAMPUS

Im April 2021 reichten wir im Rahmen der zweiten Ausschreibung des BMBF zur Förderung regionaler Clusterstrukturen für die MINT-Bildung von Kindern und Jugendlichen gemeinsam mit dem Institut für Produktentwicklung am KIT (IPEK) und dem Stadtjugendausschuss e.V. (stja) die Projektskizze „techniKampus“ ein. Nach dessen positiver Begutachtung und Annahme durch das Gremium stellten wir im Dezember den Vollantrag.

Mit der beantragten Förderung wollen wir die außerschulischen MINT-Angebote in Karlsruhe ausbauen und im ganzen Stadtgebiet in der freien Kinder- und Jugendarbeit des stja für alle Jugendlichen anbieten. Das IPEK wird das Projekt fachlich unterstützen.

OPEN INNOVATION FESTIVAL – PROJEKTE GESUCHT!

Wir suchen Schülerinnen- und Schülerteams, die im Rahmen eines geplanten Open Innovation Festivals der Stadt Karlsruhe in Zusammenarbeit mit karlsruhe.digital und den Stadtwerken Karlsruhe coole Projekte umsetzen wollen.

Kein Geld? Kein Material? Keine Ausrede!

Im Rahmen des Programms mikro makro mint der Baden-Württemberg-Stiftung können Eure Projekte mit bis zu 2500 Euro gefördert werden.

Eurer Fantasie sind dabei keine Grenzen gesetzt! Viele spannende Fragen und Abenteuer warten an jeder Straßenecke von Karlsruhe und Ihr geht der Sache auf den Grund:

Ist die Karlsruher Umweltzone ihren Namen wert?

Wie stark beeinflusst Temperatur und Wetter die Anzahl der Fahrradfahrer?

Wie steht es um das Mikroklima in unterschiedlichen Stadtteilen und was hat das mit dem Wind zu tun?

Ampel oder Kreisel, wer produziert mehr Feinstaub?

Wer macht wann und wo den meisten Lärm?

PrimaKlima oder Hot-Zone? Wo wird es so richtig heiß in der Stadt

Freie Fahrt für Radler oder Ampelstau auf offiziellen Radstrecken?

Interesse geweckt? Meldet Euch gerne bei uns unter technika@cyberforum.de und wir können zusammen überlegen, wo und wie wir Euch unterstützen können.



MACH MIT! MITSTREITER*INNEN FÜR FISCHERTECHNIK-AGS GESUCHT

Du bist spiel- und technikbegeistert, kontaktfreudig, verantwortungsvoll, flexibel? Dir macht es Spaß mit Kindern und Jugendlichen zu tüfteln? Dann bist du bei uns genau richtig. Wir suchen engagierte Menschen, die gemeinsam mit uns ehrenamtlich

- als AG-Leiter und AG-Leiterinnen die wöchentliche Betreuung in den Karlsruher Schulen oder Stadtteilen übernehmen
- als Tutorinnen und Tutoren mit spannenden Ideen und Themen offline/online MINT-Ferien-Camps anbieten.
- als Helferinnen und Helfer MINT-Veranstaltungen unterstützen

Wir und viele technikbegeisterte Kinder und Jugendliche freuen uns auf Dich!

Ältere Schüler*innen können Ihr Engagement z.T. auch als Sozialpraktikum anerkennen lassen. Melde Dich einfach unter technika@cyberforum.de

SPENDENSAMMLUNG FÜR NEUE MINT-LERNORTE

Auf zwei Plattformen – WirWunder.de und betterplace.org haben wir technika Fundraising-Aktionen zur Ausstattung neuer MINT-Lernorte veröffentlicht. Rührt die Werbetrommel, helft mit und unterstützt mit uns Projekte für die Lernorte von morgen!

Hier findet Ihr uns:

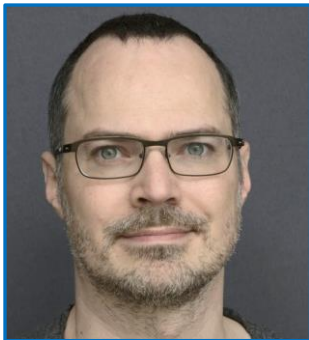
<https://www.wirwunder.de/projects/99611?wirwunder=246>

<https://www.betterplace.org/de/projects/99611>

Dürfen wir vorstellen ... ?

SEBASTIAN STAHL

Sebastian Stahl, zurzeit 100% Papa, davor Fachkraft für Veranstaltungstechnik in Karlsruhe.



Wie bist Du zur technika | Karlsruher Technik-Initiative gekommen?

An der Grundschule meiner Kinder wurde jemand gesucht, der die Fischertechnik-AG ehrenamtlich übernimmt. Obwohl oder gerade, weil ich aus Kindertagen schon Fischertechnik-infiziert bin, wollte ich mehr darüber lernen wie ich die AG sinnvoll gestalten kann. Was lag da näher als an den Workshops für AG-Leiter teilzunehmen.

Was genau sind Deine Aufgaben? Wofür bist Du zuständig?

Die Leitung der Fischertechnik-AG an der Gartenschule, einer Montessori-Grundschule in Karlsruhe. Die Idee ist an den Grundschulen die Kinder zum kreativen Bauen anzuleiten und an den dabei auftretenden Problemen wachsen zu lassen. Die eigene Neugier - "Wie kann ich das besser, leichter, stärker oder effizienter bauen?" - ist die größte Antriebsfeder in den Köpfen kleiner und großer Forscher und Techniker.

Wer kann sich bei Dir melden?

Jeder der neugierig und bereit zur Fachsimpelei ist... wenn nicht über Fischertechnik, dann gerne über 3D-Druck, Modellbau.... oh je, die Liste wird lang ;-).

Drei Worte, die Dich beschreiben.

neugierig, hilfsbereit, naturliebend.

Was würdest Du gerne mal erfinden?

Etwas das den Menschen die kindliche Neugier erhält.

Termine und Veranstaltungstipps

LEARNTEC 2022 – FISCHERTECHNIK ZUM ANFASSEN

Nachdem in dem vergangenen Jahr die Bildungsmesse LEARNTEC in digitaler Form realisiert wurde, freuen wir uns in diesem Jahr wieder in Präsenz vor Ort zu sein. Endlich! An drei Messetagen treffen sich Bildungsexperten, Entscheider aller Wirtschaftsbranchen sowie öffentliche Träger, um die Zukunft des Lernens zu präsentieren – und wir sind dabei!

Vor Ort können an unserem 54 m² großen Messestand die neusten fischertechnik Projekte bestaunt werden. Präsentiert und erklärt von den Erfindern selbst – den Schülern der fischertechnik AG's. Außerdem werden wir am ersten Messetag an der Vortragsreihe school@LEARNTEC einen Beitrag leisten.

Auch **DU** hast Lust bei der LEARNTEC an unserem Stand mitzuwirken und zu zeigen, woran du gerade tüftelst? Dann zögere nicht und melde dich unter folgender Mailadresse: technika@CyberForum.de

Darüber hinaus werden wir vor Ort unsere Angebote zur Nachwuchsförderung vorstellen und für Fragen und Anregungen bereitstehen. Wir freuen uns!

Eckdaten:

Messeauftritt: Di, der 31.05. bis Do, der 02.06.2022
Vortrag: Di, der 31.05.2022 um 14.00 bis 15:30 Uhr
Ort: DM-Arena Karlsruhe

Aktuelle Infos findet Ihr hier: <https://www.learntec.de>

WORKSHOPS DER KARLSRUHER TECHNIK-INITIATIVE

| | |
|---|--|
| jeden 2. Montag 2022 17:00 – 18:30 Uhr | online fischertechnik-AG für Schülerinnen und Schüler der Grund- und weiterführenden Schulen |
| jeden 2. Dienstag 2022 16:00 – 17:30 Uhr | online Python-AG für Jungs und Mädchen im 2-wöchigen Wechsel ab Klasse 6 mit Diana Burkart |
| Januar-Dezember 2022 18:00 – 20:00 Uhr | Neue Themen-Workshops Nach Ankündigung unter Aktuelle Termine |

TERMINE UND VERANSTALTUNGSTIPPS

AKTUELLE THEMEN-WORKSHOPS FÜR AG-LEITER

Anmeldungen, Bedarfe und Workshop-Wünsche via E-Mail einfach an: technika@cyberforum.de

| THEMA | DATUM | REFERENT |
|---|-------------|---------------------------------|
| Workshop „fischertechnik Grundlagen“ | auf Anfrage | Stephan Kallauch |
| Workshop „Wie starte ich eine AG?“ | 01.03.2022 | Stephan Kallauch, Dörte Schäfer |
| Workshop „Statik“ | auf Anfrage | Stephan Kallauch |
| Workshop „Agiles Projektmanagement“ | auf Anfrage | Prof. Dr. Rainer |
| Workshop „Getriebe“ | auf Anfrage | Dirk Fox |
| Workshop „Einführung in ROBO Pro“ | auf Anfrage | Dirk Fox |

MINT-VERANSTALTUNGEN UND -WETTBEWERBE

| | |
|--|--|
| KIT MINT-Angebote 2022 | MINT-Angebote für Schülerinnen und Schüler https://www.fortbildung.kit.edu/MINT.php |
| 40. Bundeswettbewerb Informatik | Anmeldung bereits möglich. 2. Runde: Anfang 2022 bis Ende. April 2022 https://bwinf.de/bundeswettbewerb/aktuelles/termine/ |
| Pangea-Mathematik-Wettbewerb Anmeldung bis zum 21.03.2022 | Für die Klassenstufen 3 bis 10, weitere Informationen: hier der LINK ... |
| technika MINT Feriencamp 28.02. - 04.03.2022 | Virtuelles MINT-Feriencamp der technika https://www.mint-feriencamp.de |
| KIT Science Camp Softwareentwicklung Start: Montag, 28. Februar 2022 09:00-16:30 | Wie entsteht eigentlich Software? Dieser Frage wird im Science Camp Softwareentwicklung auf den Grund gegangen. Im Team wird ein browserbasiertes Online-Multiplayer-Game entwickelt. Und zwar von der ersten Idee bis zum fertigen Produkt. https://www.informatik.kit.edu/11468.php/event/45615 |
| Wettbewerb NANU?! Anmeldeschluss: 11. März 2022 Einreichdatum: 29. April 2022 Finale: 30. Juni - 1. Juli 2022 | Realschulwettbewerb für den naturwissenschaftlich-technischen Unterricht Für alle Klassen 5–10 und alle im Stundenplan ausgewiesenen. https://km-bw.de/.Lde/Startseite/Schule/NANU |

TERMINE UND VERANSTALTUNGSTIPPS

| | |
|--|--|
| #girlsdaypower-Wettbewerb 24.04.2022 | Fotowettbewerb Für Mädchen und deren Traumberuf. Alle Infos zur Teilnahme findet Ihr hier: LINK |
| Girls' Day April 2022 28.04.2022 | Alle Informationen unter: https://www.girls-day.de |
| LEARNTEC 2022 31.05. bis 02.06.2022 | Wir sind mit einem Messestand dabei! Wo? DM-Arena Karlsruhe! https://www.learntec.de/de/ |
| Schul-Robotik-Cup 2022 23.07.2022 | Wo: Bismarck Gymnasium Karlsruhe Alle Infos und Regularien ab März 2022 |
| Fischertechnik-Tag der Grundschulen 16.07.2022 | Thema: Ballweitergabemaschine Wo: Turnhalle der Gartenschule Karlsruhe Alle Infos und Regularien ab März 2022 |
| World Robot Olympiad (WRO) Anmeldeschluss für regionale Wettbewerbe: 31. 03. 2022, 16.00 Uhr Wettbewerb: 10.07.2022 in 77797 Ohlsbach | Der Verein Forscher innen für die Region e.V. (FRO) holt einen Regionalwettbewerb in die Ortenau! Angeboten wird die „Future Innovators Liga“. Die Anmeldung zu den regionalen Wettbewerben der WRO ist vom 5. November 2021 bis zum 31. März 2022 über die Website https://www.worldrobotolympiad.de möglich. |
| KIT Haus der kleinen Forscher Angebote 2022 | https://www.fortbildung.kit.edu/hausderkleinenforscher.php |
| Übersicht KIT Angebote 2022 | Science Camps: https://www.zml.kit.edu/science-camps.php Online-Angebote: https://www.zml.kit.edu/online-angebote.php |

Termine immer aktuell: <https://karlsruher-technik-initiative.de/aktuelle-termine/> !

MINT-FÖRDERUNG

| | |
|---|--|
| 01.10.2021 Start der Bewerbung für das Schuljahr 2022/2023 | Plus-MINT Programm <ul style="list-style-type: none"> • Spezielles Förderprogramm für MINT-Toptalente • In fünf ausgewählten plus-MINT Internaten in ganz Deutschland • Von der 9., 10. oder 11. Klasse bis zum Abitur • Sozialverträglicher Elternbeitrag und Finanzierungshilfen wie BA-föG-Förderung <p>Flyer und alle Infos.: https://www.plus-mint.de</p> |
|---|--|

TERMINE UND VERANSTALTUNGSTIPPS

| | |
|---|---|
| Mikro-Makro-Mint Für Schüler*innen ab Klasse 5 | Vereinfachtes Antragsverfahren! Anträge für die Förderung von mikro-makro-mint-Projekten können demnächst über das ganze Jahr hinweg über das Online-Portal eingereicht werden. |
| Science on Stage Termine | Science on Stage bietet regelmäßig interessante und kostenfreie Veranstaltungen für Lehrkräfte an. https://www.science-on-stage.de/termine |
| MINTvernetzt | MINTvernetzt bietet regelmäßig Angebote für Schülerinnen und Schüler sowie Interessierte der MINT-Welt. https://mint-vernetzt.de/events/ |
| MINTregionen | Veranstaltungen und Angebote für MINT-Akteure aus ganz Deutschland https://www.mint-regionen.de/netzwerkangebote/tipps-und-terme/ |

MINT-STUDIE DER UNI REGENSBURG

In diesem Forschungsprojekt geht es um den Fachbereich MINT (Mathematik, Informatik, Naturwissenschaften und Technik). Es wird untersucht, was junge Menschen über MINT denken, inwiefern sie sich für diese Fächer interessieren, wie sie sich selbst in Bezug auf diese Fächer einschätzen, sowie welche spontanen Assoziationen sie mit diesen Fächern haben.

Wer kann an der Studie teilnehmen?

Alle Schülerinnen und Schüler zwischen 10 und 17 Jahren.

Wie lange dauert die Studie?

Ca. 10-15 Minuten.

Sind meine Antworten anonym?

Ja. Es werden keine personenbezogenen Daten erfasst.

Was bekomme ich für meine Teilnahme?

Als Dankeschön kannst Du an der Verlosung von Gutscheinen teilnehmen. Es werden außerdem 50 Gutscheine im Wert von je 10 € für einen Onlineshop Deiner Wahl (Amazon, Apple, Google Play, Ravensburger, Thalia) verlost.

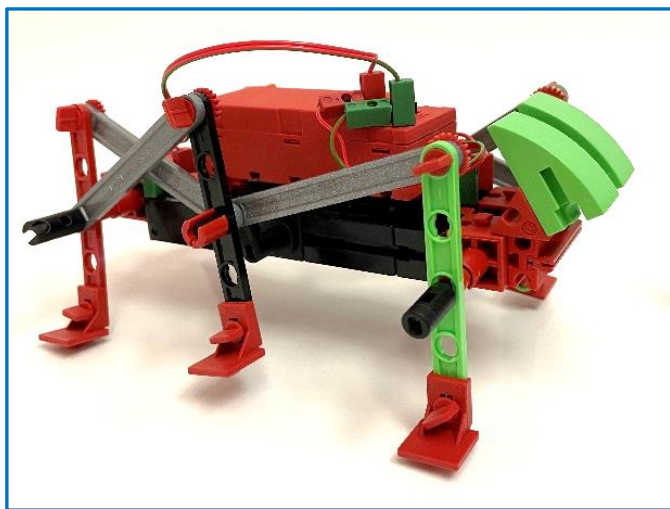
Info: <https://www.uni-regensburg.de/humanwissenschaften/psychologie-vi-8/index.html>

Fragebogen: <https://www.psychtoolkit.org/c/3.4.0/survey?s=Ow5qw>

Kali's Bastelecke

DIESMAL: WO KRABELN SIE DENN HIN?

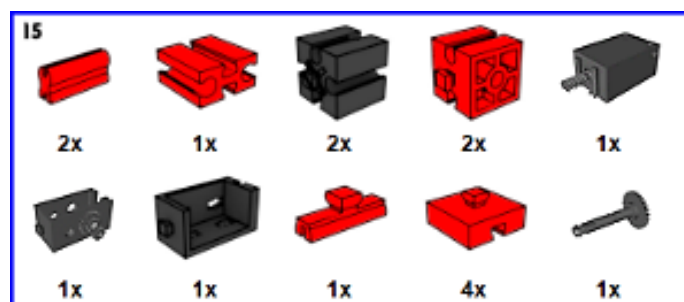
Inspiziert von [Rudis Beitrag im Forum der ft-Community](#), haben Dörte und ich uns vor Kurzem hingesetzt und zwei einfache, aber trotzdem sehr originelle Krabbeltiere gebaut. Hier seht Ihr die Variante mit einfachen Füßchen, welche beim Laufen ganz frappierend einer Wanze gleicht. Das charmante an dieser Idee ist die Einfachheit. Mit wenigen Bausteinen, ein paar Statikstreben, zwei Minimotoren und einer Batterie hat man schnell den komplexen Laufapparat eines Insektes unglaublich realistisch nachgeahmt.



Das Prinzip ist so einfach wie genial: mit je einer Kurbel auf beiden Seiten werden die Gelenkketten, welche jeweils 3 Beine bewegen, angetrieben. Durch die zwei Motoren ergeben sich natürlich unendlich viele Erweiterungsmöglichkeiten: die Motoren können wie beim Differentialantrieb unterschiedliche angesteuert werden und erlauben dem kleinen Freundchen, sich in jede beliebige Richtung zu bewegen. Die einfachste Umsetzung für die getrennte Steuerung ist hier die Fernbedienung, aber es geht selbstverständlich auch mit einem kleinen Controller, je nachdem was man gerade zur Hand hat. Getestet haben wir in der AG den BT-Controller, welcher wegen seiner kompakten Bauweise und seinem geringen Gewicht geradezu ideal ist. Testet doch mal, ob Ihr mit zwei Tastern „Fühler“ vorne anbauen könnt, um das Tierchen mit seiner Umwelt interagieren zu lassen.

Bauanleitung „Chassis“:

Bauphase 1: Körper rechte Hälfte



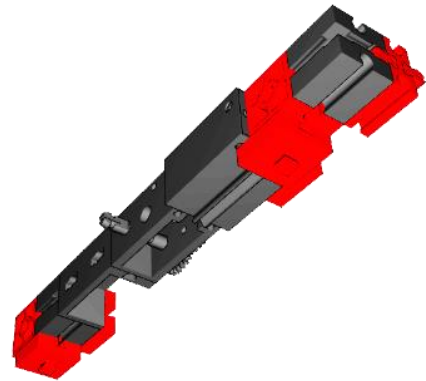
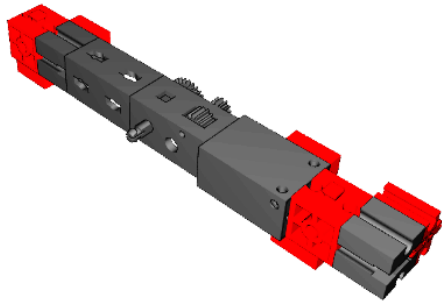
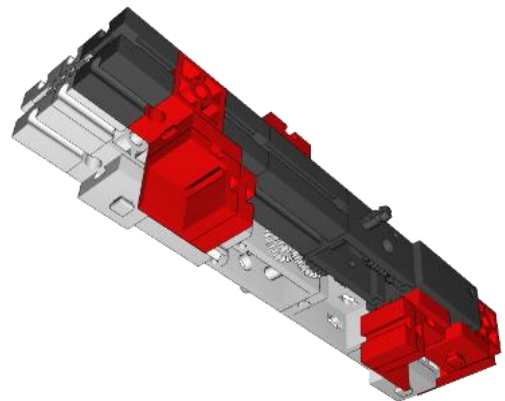
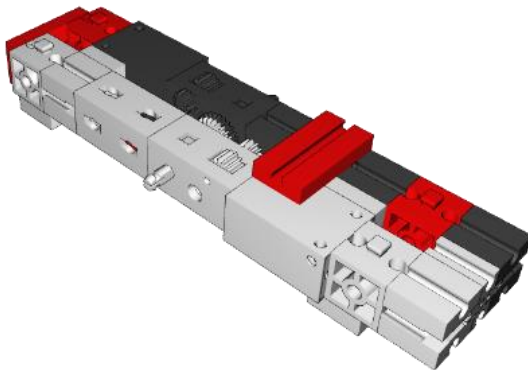
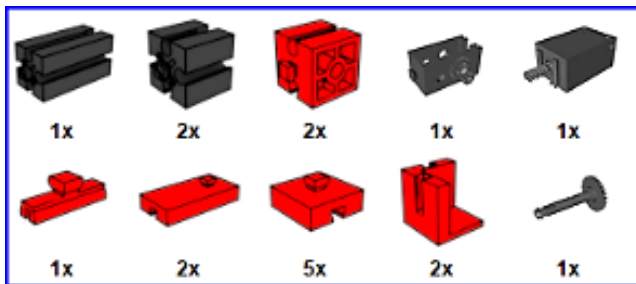
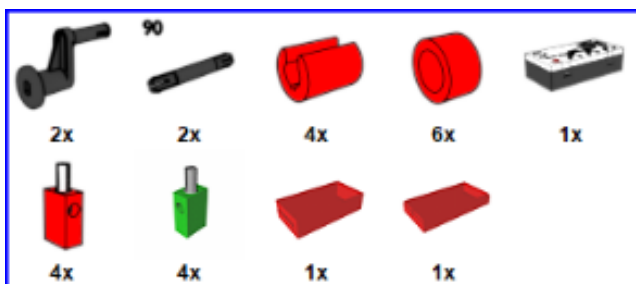


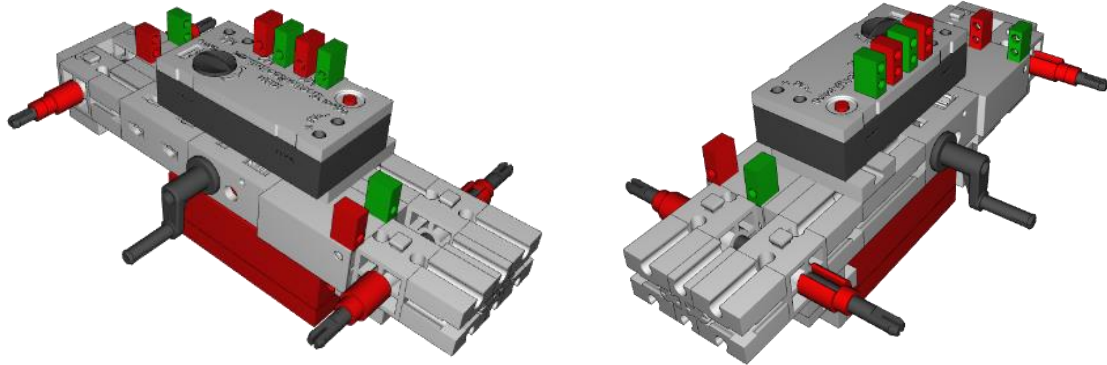
Abbildung 1: Ansicht oben links und unten links

Bauphase 2: Körper linke Hälfte mit Halterung für Batterie

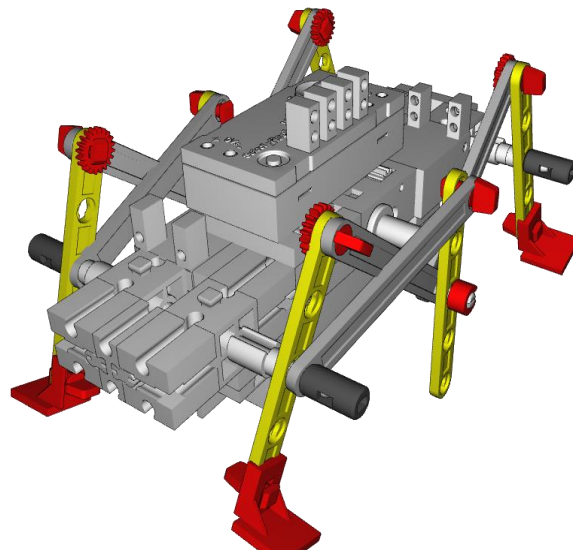
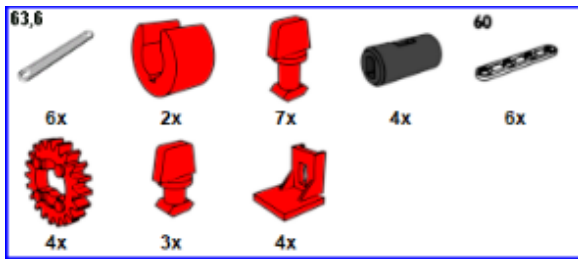


Bauphase 3: Elektronik, Stromversorgung und Antrieb





Bauphase 4: Die Beinchen



Bauphase 5: Freestyle!

Jetzt müsst Ihr selbst aktiv werden und die Augen, Fühler, Füße etc. selbst entwerfen und anbauen. Macht gerne Fotos und schickt sie uns an technika@cyberforum.de – wir freuen uns auf Eure Varianten!

Das Team

Das Team der technika | Karlsruher Technik-Initiative im CyberForum erreicht Ihr unter der E-Mail-Adresse technika@cyberforum.de.

| STEPHAN KALLAUCH | HANNAH BEINKE | DÖRTE SCHÄFER-KÖGEL | JÖRG TORKLER |
|---|---|--|---|
|  |  |  |  |
| T. 0721.602 897-48 kallauch@ cyberforum.de | T. 0721.602 897-641 beinke@ cyberforum.de | T. 0721.602 897-32 schaefer@ cyberforum.de | T. 0721.602 897-628 torkler@ cyberforum.de |

Internet

- <https://www.karlsruher-technik-initiative.de>
- <https://www.technika.de>
- <https://www.mint-feriencamp.de>
- <https://www.gdc-karlsruhe.de>

Social Media

- **Twitter:** https://twitter.com/team_technika
- **Youtube:** <https://www.youtube.com/channel/UCfw-MOHYmo9szJ-cAAzh5jg>

Impressum

Herausgeber

CyberForum e.V.
technika | Karlsruher Technik-Initiative
Haid-und-Neu-Straße 18
76131 Karlsruhe

Tel.: 0721.602 897-0

Fax: 0721.602 897-99

E-Mail: technika@cyberforum.de

Vorstand

Matthias Hornberger (Vorsitzender), Gerda Frank, Michael Kaiser, Ralf Schneider, Dirk Fox, Markus Hennig, Martin Hubschneider, André Hellmann

Geschäftsführer

David Hermanns

Bildquellen

nn - technika

Abmeldung Newsletter

Ihr könnt Euch jederzeit vom Newsletter abmelden.

Schreibt dazu einfach eine E-Mail an technika@cyberforum.de mit dem Betreff „Abmeldung Newsletter“

